



KOLAY KURULUM
İÇİN TASARLANDI

Yüksek verimli counterflow ısı eşanjörüne (%92'ye kadar) ve düşük tüketimli EC motorlarına sahip konut tipi ısı geri kazanım cihazları. Cihazlar, ıslak odalardan nemli kirli havayı emerek ve aynı zamanda yaşanabilir odalara şartlandırılmış ve filtrelenmiş taze hava vererek sürekli ve dengeli bir havalandırma sistemi sağlar. Optimize edilmiş tasarım, çok düşük sızıntı seviyesi, yüksek ısı yalıtımı ve minimum ses seviyesi sağlayan en yüksek standartlarla uyumluluğu sağlar. Entegre nem sensörü, iç mekan nemini izleyen ve fan hızını orantılı olarak ayarlayan otomatik bir işleve izin verir.

Ünite, gelen havayı temizlemek ve ısı eşanjörünü korumak için taze hava ve egzoz havasında standart olarak (G4) kaba filtreler içerir. Daha yüksek hava kalitesi için taze hava kanalına isteğe bağlı (F7) filtre takılabilir.

Entegreli %100 bypass sistemi, otomatik veya manuel olarak etkinleştirilebilir.

Bypass, özellikle iç ortam sıcaklığı dış ortam sıcaklığından daha yüksek olduğunda ve serbest soğutma tercih edildiğinde kullanışlıdır.

SABIK ENTHALPY VERSİYONLARI

- Konforlu ve sağlıklı bir hava kalitesi korumak için nemi geri kazanın.
- Düşük donma riski: Donma koruması daha düşük dış ortam sıcaklıklarında devreye girerek daha yüksek verimlilik sağlar.
- Yaz aylarında entalpi eşanjörleri gelen havadaki nem konsantrasyonunu azaltarak enerji tasarrufunu artırır.

KOLAY KURULUM

Kurulum için avantajlara sahip çok yönlü bir ürün.

Hava akışı yönü, kanal yönlendirmesi yerine cihaz üzerinden değiştirilebilir.

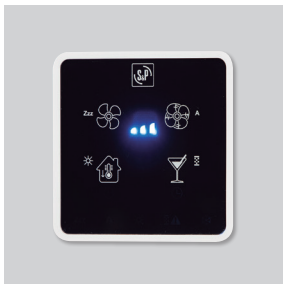
Sunulan aksesuar, son kullanıcının sistemin işlevselliğini kendi ihtiyaçlarına göre uyarlamasını sağlar.

Özellikler:

- Yüksek verimli counterflow ısı eşanjörü.
- Düşük tüketimli EC motorları.
- Minimum ses seviyesi.
- Otomatik/manuel bypass.
- Alt yüzden impuls imkanı.
- Kolay kurulum.
- Kullanıcı dostu.
- Özelleştirilebilir.
- Modülerlik:
 - Entegre edilebilir ön ısıtıcı (opsiyonel).
 - Sabit akış için SERVOFLOW modülü (opsiyonel).
 - Entegre edilebilir VOC probu (opsiyonel)
- SPCM iletişim modülü aracılığıyla bağlantı (isteğe bağlı).



KOLAY KURULUM
İÇİN TASARLANDI

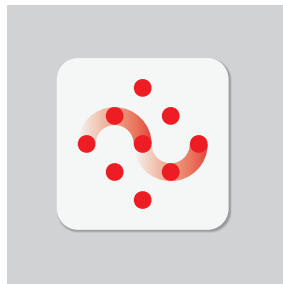


Dokunmatik ekran

Uzak (kablolu) dokunmatik ekran paneli.

Fonksiyonlar:

- Kolay kontrol.
- Hız ayarları.
- Manuel bypass.
- Boost aktivasyonu.
- Otomatik mod aktivasyonu.
- Kirli filtre alarmı.



Connectair

Opsiyonel SPCM modülü aracılığıyla cihaz, havalandırmanın keyfini çıkarmanın yeni bir yoluna erişim sağlayan S&P'nin uygulaması olan Connectair'e erişebilir.



Kurulumcu dostu

Tüm bileşenlere basit erişim.

Özel Uygulamalar



Müstakil konutlar



Çok konutlu bloklar



Isı Geri kazanım ünitesi

TEKNİK ÖZELLİKLER

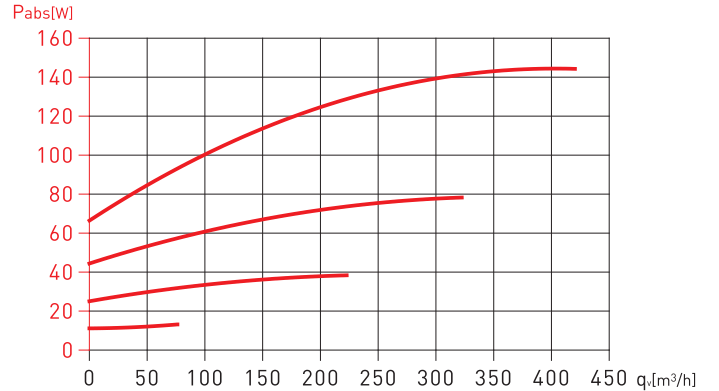
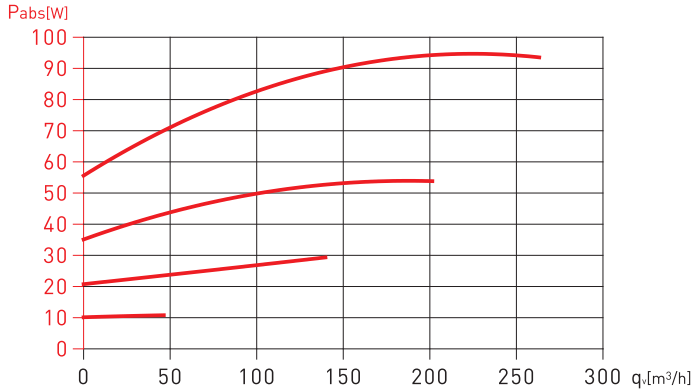
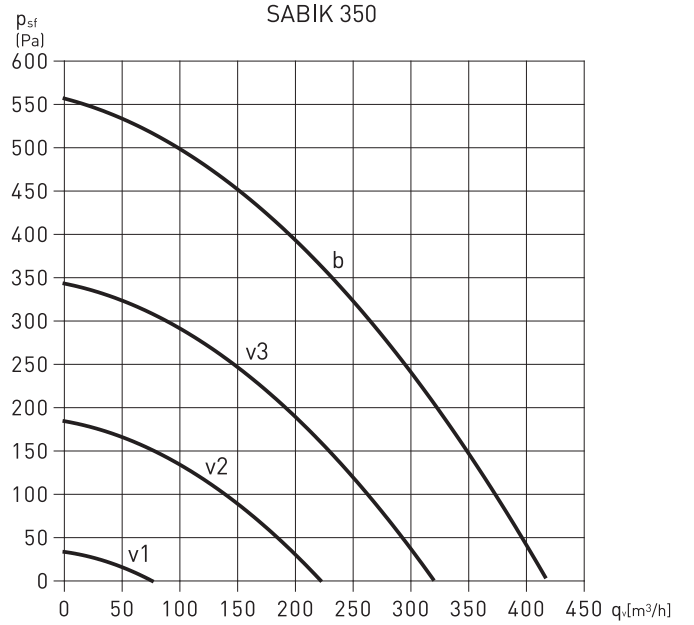
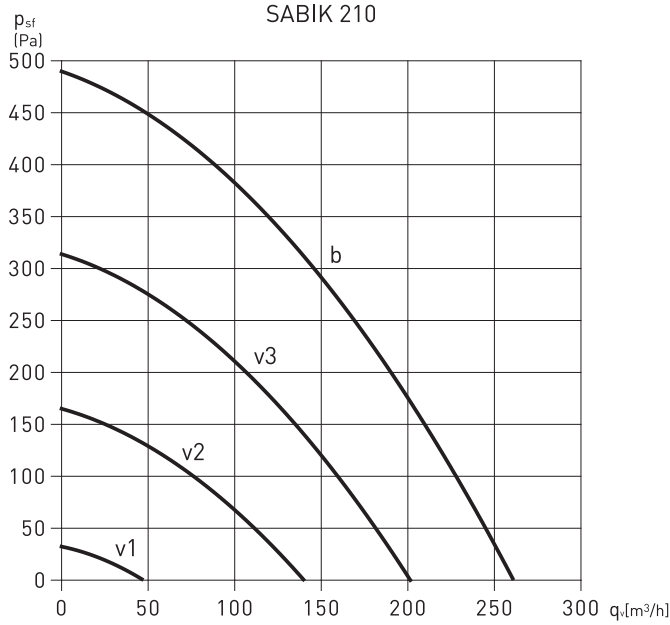
Montajdan önce ürünün aşağıdaki tabloda verilmiş olan voltaj, güç ve frekans gibi değerlerini kontrol edin ve elektrik kaynağı ile uyuşup uyuşmadığına bakın.

Model	Verim	100 Pa'daki maksimum debi (m ³ /h)	1.5m'deki ses basınç seviyesi (dB (A))	Maksimum çekilen güç (W)	Maksimum Verimlilik*	
					Hassas	Gizli
SABIK (standard)						
SABIK 210	230V 50/60Hz	225	36,5 (140 m ³ /h at 100 Pa)	87	92	-
SABIK 350	230V 50/60Hz	375	37,7 (250 m ³ /h at 135 Pa)	145	89	-
SABIK 500	230V 50/60Hz	550	43,1 (400 m ³ /h at 150 Pa)	265	90	-
SABIK E (entalpi)						
SABIK 210 E	230V 50/60Hz	225	36,5 (140 m ³ /h at 100 Pa)	87	80	74
SABIK 350 E	230V 50/60Hz	375	37,7 (250 m ³ /h at 135 Pa)	145	83	80
SABIK 500 E	230V 50/60Hz	550	43,1 (400 m ³ /h at 150 Pa)	265	86	82

*EN 13141-7'ye göre.

PERFORMANS EĞRİLERİ

- qv: Hava debisi (m³/h)
- p_{sf}: Statik basınç (Pa)
- P_{abs} = Emilen güç (W).



v1 = Nem korumasındaki debi
v2 = Azaltılmış debi
v3 = Nominal debi
b = Boost. Otomatik modda çalışırken eğri geçersizdir.*

v1 = Nem korumasındaki debi
v2 = Azaltılmış debi
v3 = Nominal debi
b = Boost. Otomatik modda çalışırken eğri geçersizdir.*

*Otomatik mod, RH, VOC ve CO₂aksesuarına bağlı olarak v1 ve v3 arasındaki hızı kontrol edecektir.

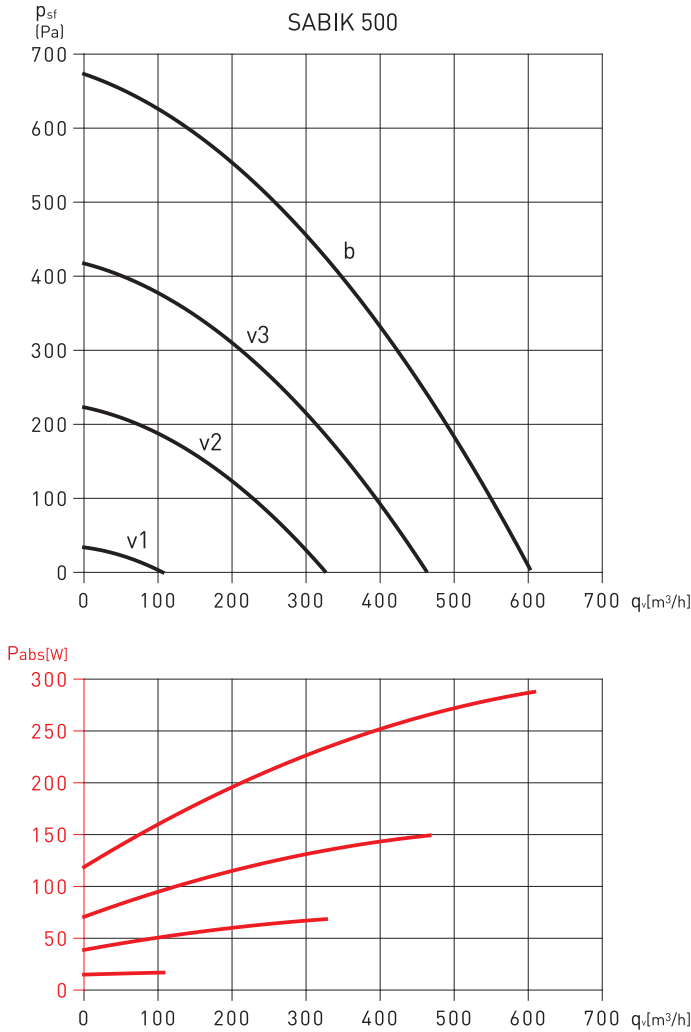
*Otomatik mod, RH, VOC ve CO₂aksesuarına bağlı olarak v1 ve v3 arasındaki hızı kontrol edecektir.

PERFORMANS EĞRİLERİ

- qv: Hava debisi (m³/h)
- p_{sf}: Statik basınç (Pa)
- P_{abs} = Emilen güç (W).

v1 = Nem korumasındaki debi
v2 = Azaltılmış debi
v3 = Nominal debi
b = Boost. Otomatik modda çalışırken eğri geçersizdir.*

*Otomatik mod, RH, VOC ve CO₂aksesuarına bağlı olarak v1 ve v3 arasındaki hızı kontrol edecektir.



SES VERİLERİ

Aşağıdaki tablolar, referans çalışma noktalarına göre 1,5 m mesafede (Lp) (dBA) ölçülen ses basıncına ilişkin bilgileri gösterir. Diğer çalışma noktaları için ses spektrumu veya ses verileri hakkında daha fazla bilgi için lütfen online seçim programımıza gidin: <https://easyvent.solerpalau.com/>

SABIK 210 - Besleme - Ses basıncı (dB(A))			
(Pa)	225 m ³ /h	150 m ³ /h	100 m ³ /h
150	-	32	27
100	38	31	25
50	37	28	24

SABIK 210 - Çıkış - Ses basıncı (dB(A))			
(Pa)	225 m ³ /h	150 m ³ /h	100 m ³ /h
150	-	41	37
100	45	39	34
50	44	37	30

SABIK 210 - Yayılan - Ses basıncı (dB(A))			
(Pa)	225 m ³ /h	150 m ³ /h	100 m ³ /h
150	-	37	33
100	43	35	30
50	42	33	28

SABIK 350 - Besleme - Ses basıncı (dB(A))			
(Pa)	350 m ³ /h	225 m ³ /h	150 m ³ /h
150	36	36	29
100	35	31	25
50	35	28	20

SABIK 350 - Çıkış - Ses basıncı (dB(A))			
(Pa)	350 m ³ /h	225 m ³ /h	150 m ³ /h
150	51	42	38
100	49	39	34
50	46	37	32

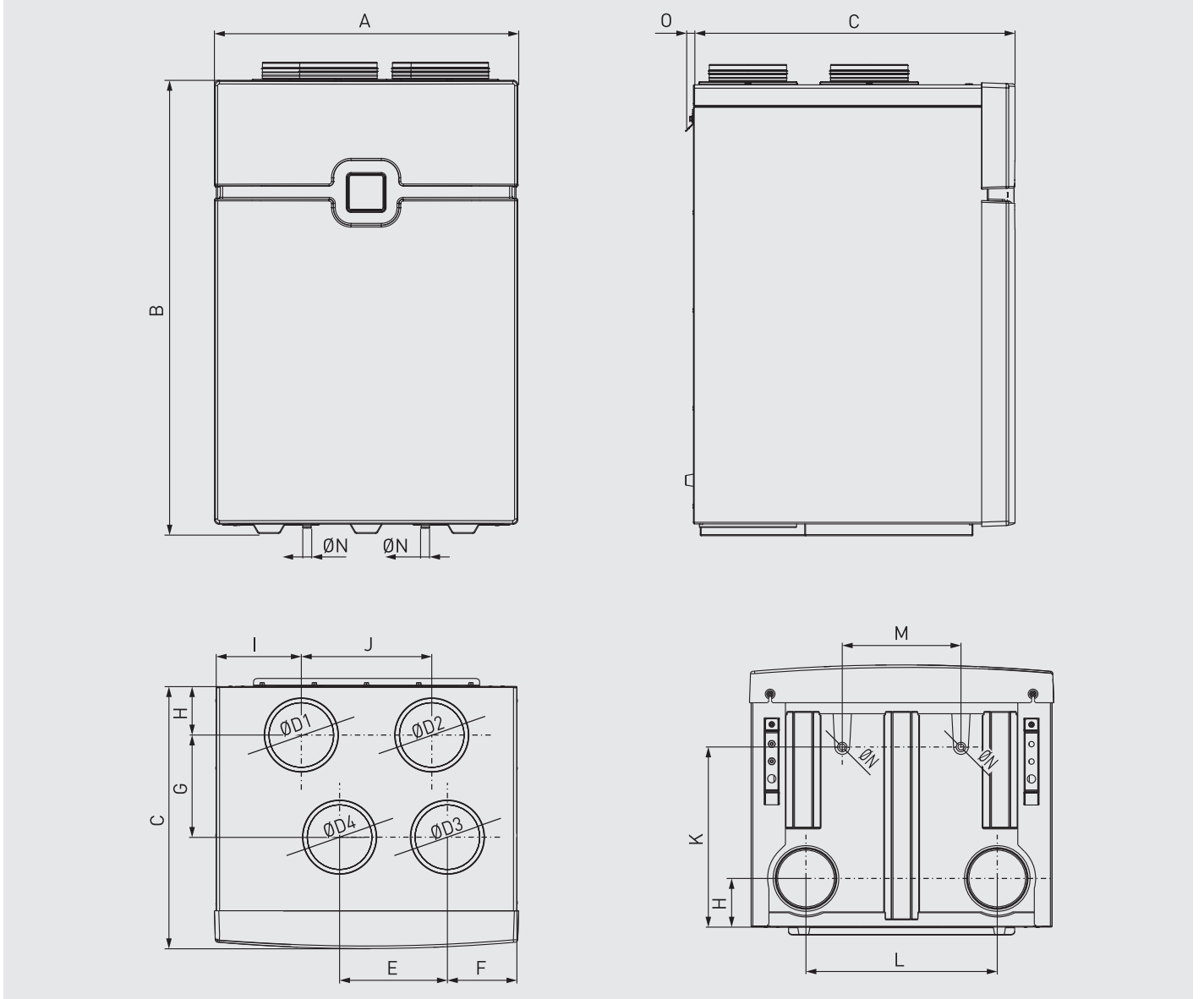
SABIK 350 - Yayılan - Ses basıncı (dB(A))			
(Pa)	350 m ³ /h	225 m ³ /h	150 m ³ /h
150	42	37	33
100	41	34	31
50	40	33	28

SABIK 500 - Besleme - Ses basıncı (dB(A))			
(Pa)	500 m ³ /h	350 m ³ /h	200 m ³ /h
150	43	42	31
100	43	39	28
50	42	35	24

SABIK 500 - Çıkış - Ses basıncı (dB(A))			
(Pa)	500 m ³ /h	350 m ³ /h	200 m ³ /h
150	53	46	39
100	52	44	37
50	50	42	34

SABIK 500 - Yayılan - Ses basıncı (dB(A))			
(Pa)	500 m ³ /h	350 m ³ /h	200 m ³ /h
150	44	41	34
100	43	39	31
50	42	37	28

BOYUTLAR (mm)

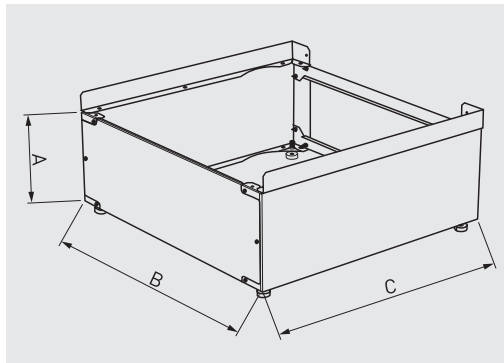


Model	A	B	C	D1	D2	D3	D4	E	F	G	H	I	J	K	L	M	N	O	Ağırlık (kg)
SABIK 210	600	995	460	125	125	125	125	215	125	180	94	161	215	313	392	267	21	19	37
SABIK 350	700	1046	603	150	150	150	150	248	160	235	111	196	300	414	440	273	21	19	50
SABIK 500	700	1046	753	180	180	180	180	257	153	280	126	196	300	493	440	273	21	19	63

ÖLÇÜLER SABIK-FM (mm)



Zemin montajı için isteğe bağlı aksesuar.

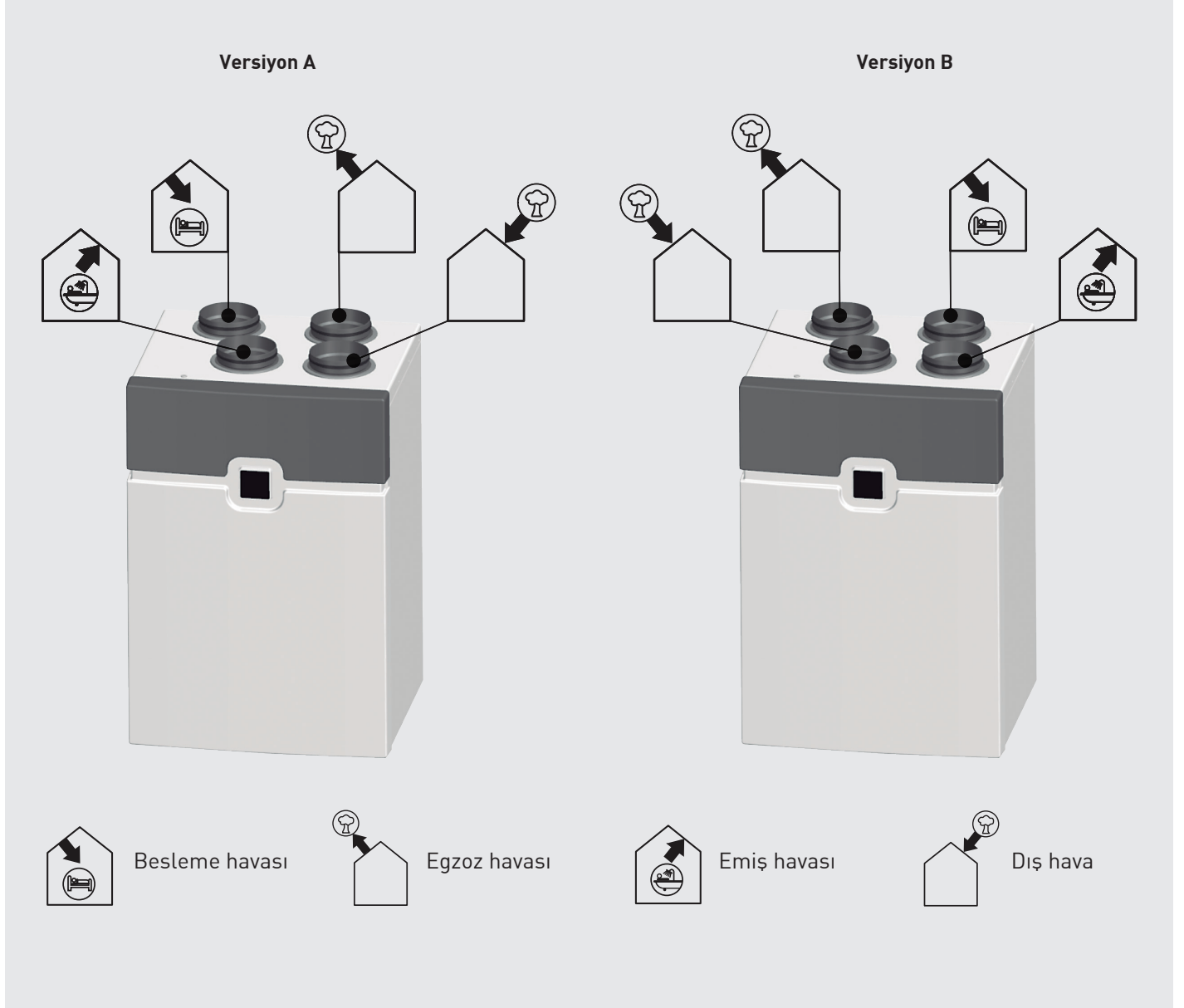


Model	A	B	C
SABIK-210 FM	250	600	376
SABIK-350 FM	250	700	512
SABIK-500 FM	250	700	662

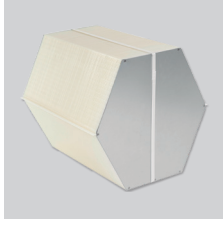
ESNEKLİK

SABIK cihazları, standart olarak versiyon A olarak fabrikasyon çıkışlıdır. Ancak, havalandırma sisteminin esnek montajı için yerinde kurulum esnasında versiyon B olarak şekli değiştirilebilir.

Aşağıdaki resimde, A/B versiyonu için hava bağlantılarının konfigürasyonu gösterilmektedir.



SABIK'A ÖZEL AKSESUARLAR



CORE ENTÁLPICO

Entalpi ısı eşanjörleri, standart üniteden entalpi versiyonuna geçiş için aksesuar olarak mevcuttur.



**KİT TOBERAS D150/160
KİT TOBERAS D180/200**

ø160 mm ve ø200 mm kanal boyutları için redüksiyon elemanları. Sırasıyla SABIK 350 ve SABIK 500 ile birlikte kullanılır.



SPCM

İletişim modülü. Isı geri kazanım ünitesini bulut (CONNECTAIR platformu) üzerinden kontrol edin.



SABIK F

Filtre setleri G4/G4 ve G4/F7.



SABIK-PH

Ön ısıtıcı cihaza entegre edilebilir. Tak ve Çalıştır.



SABIK-VOC

VOC probu üniteye entegre edilebilir. Tak ve Çalıştır.



SABIK-WMC

Duvar montajı parçası



SABIK-NEMBUS-SF

Üniteye entegre edilebilen sabit akış modülü. Tak ve Çalıştır.



DSİ

Kuru sifon.



SABIK-FM

Zemin montajı için braket.

ELEKTRİK AKSESUARLARI



AIRSENS C02

C02 - İhtiyaç kontrollü havalandırma için iç hava kalite sensörü. Besleme: 230V 50 Hz. Çıkış: 0-10V. Birim başına maksimum 4 sensör. Mevcut sürümler: VOC ve RH.



AIRSENS RF C02

C02 - İhtiyaç kontrollü havalandırma için iç hava kalite sensörü. Besleme: 230V 50 Hz. Radyo frekansı iletişimi (kablolu). Bir alıcı REC. AIRSENS RF gereklidir. Alıcı başına maksimum 4 sensör. Mevcut sürümler: VOC ve bağıl nem



REC. AIRSENS RF

4 sensöre kadar AIRSENS RF'yi kontrol etmek için radyo frekansı alıcısı.



AIRSENS WIFI C02

C02 - İhtiyaç kontrollü havalandırma için iç hava kalite sensörü. Besleme: 230V 50Hz. Wi-Fi iletişimi. Bulut (CONNECTAIR platformu) üzerinden ısı geri kazanım ünitesinin* hava kalitesi izlemesi ve kontrolü. Sürümlerde mevcuttur: VOC ve RH. *Isı geri kazanım ünitesini bulut üzerinden kontrol edebilmek için SPCM aksesuarı gereklidir.