



Ticari binalara monte edilecek duvara monte hava perdeleri.

Özellikler

3 metre yüksekliğe kadar monte edilebilir.

Soğuk veya sıcak hava bariyeri. İki hava hızı (hızlı/yavaş). Korumalı elektrik ısıtıcıları aracılığıyla iki ısıtma kapasitesi. Yüksek performanslı ve düşük gürültülü metal tangential çarklar. Ön panelden ve kızılötesi uzaktan kumandadan kontrol edilir.

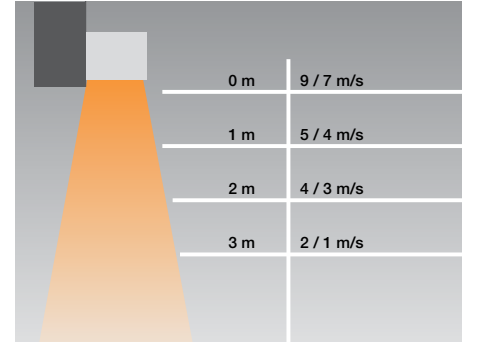
İki seçilebilir çalışma modu:

Kapı sensörü aracılığıyla Manuel Mod ve Otomatik Mod.

Hava perdesi, kapının konumuna göre hızı ve çalışma ısıtma kapasitesini otomatik olarak ayarlar. Ayarlanabilir hava yönlendirici.

Uygulamalar

Bkz. Hava Perdeleri - Giriş sayfası: Özellikler ve Uygulamalar.



Mesafe/Hava hızı



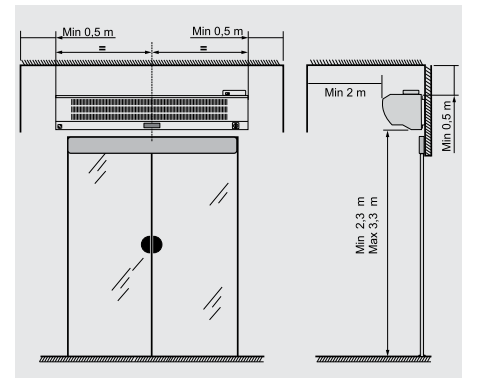
UZAKTAN KUMANDA

Ürüne dahildir.
UxGxY (mm): 120x50x15
Duvara montaj aparatı dahildir.
Manyetik kapı sensörü dahildir.



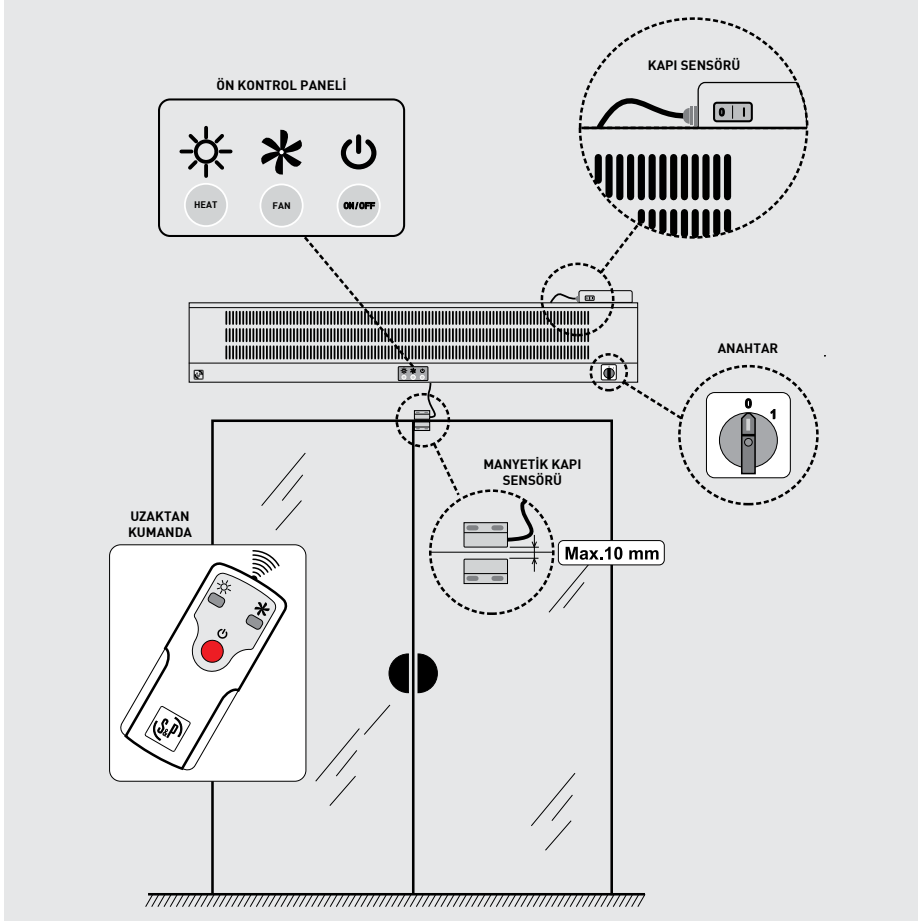
Elektrik bağlantısı

Bağlantı kutusu (üstte)



Montaj ölçüleri

KONTROL MODLARI

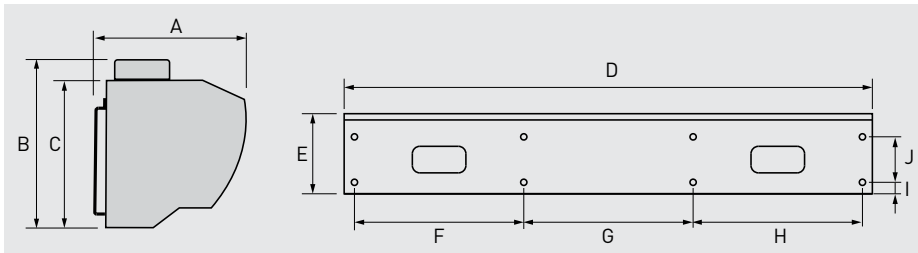


TEKNİK ÖZELLİKLER

Model	Voltaj (50/60Hz) (V)	Isıtma kapasitesi (kW)	Motor gücü (W)	Hızlar	Maksimum hava debisi ¹ (m ³ /h)		Hava çıkış hızı (m/s)	Maksimum ΔT (°C)		Ses basınç seviyesi L ² (dB(A))	Çekilen akım (A)	IP / İzolasyon	Sıcak / soğuk hava	Ağırlık (kg)	Renk
					Hız			Speed / Power							
					yüksek	düşük		fast	slow						
CAH-900 M PD	220-240	3,6 / 2,4	115 / 70	2	1.400	1.200	9	10K	8K	54,2	17,5		•	17	Beyaz RAL 9003
CAH-1200 M PD	3N 400	6,0 / 4,0	155 / 105	2	2.000	1.500	9	17K	10K	55,4	10,5	IP20 / Clase I	•	22	Beyaz RAL 9003
CAH-1500 M PD	3N 400	9,0 / 6,0	175 / 145	2	2.600	2.000	9	20K	12K	56,1	13,5		•	27	Beyaz RAL 9003

1. AMCA 220'ye göre ölçülen maksimum akış hızı.
2. Serbest alanda 1,5 m mesafede ölçülmüştür.

ÖLÇÜLER (mm)



Model	A	B	C	Uzn.	Duvara montaj						
					D	E	F	G	H	I	J
CAH-900 M PD				900	880	194	300	250	300	40	100
CAH-1200 M PD	270	270	234	1200	1180	194	370	370	370	40	100
CAH-1500 M PD				1500	1480	194	370	370	370	40	100